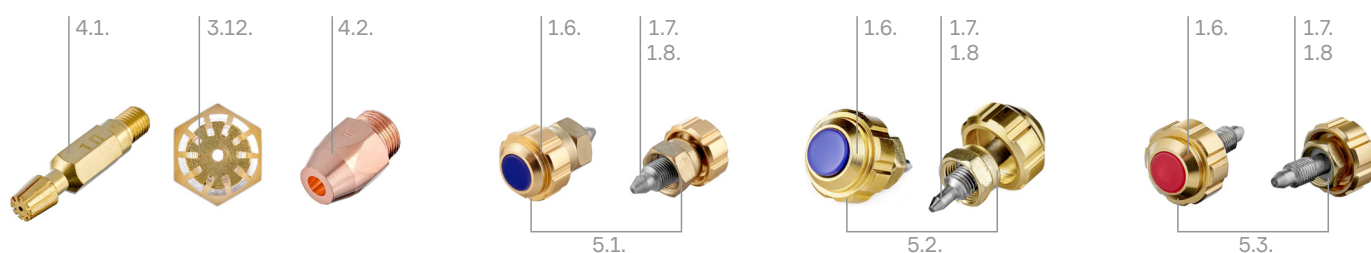
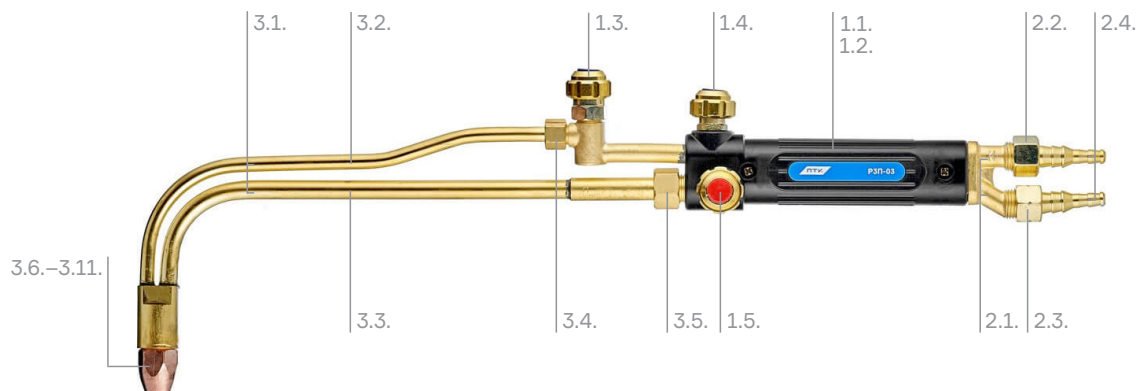


# РЕЗАК ПРОПАНОВЫЙ

## РЗП-03

ТЕХНИЧЕСКАЯ КАРТА

Арт. 001.020.173



### 1 Резак

1.1.	Материал ствола ручки	Латунь
1.2.	Материал накладки на ствол	Термопластик
1.3.	Цвет вентиля КР (кислород режущий)	Синий
1.4.	Цвет вентиля КП (кислород подогревающий)	Синий
1.5.	Цвет вентиля ГГ (горючий газ)	Красный
1.6.	Материал барашков вентиляей	Алюминий Анодное оксидирование
1.7.	Материал штока М8×1 вентиляей	Сталь нержавеющая
1.8.	Уплотнительное кольцо вентиляей	Фторопласт Ф-4

### 2 Присоединительные размеры и материалы

2.1.	Штуцеры входные	Латунь Штампованный корпус
2.2.	Гайка накидная правая М16×1,5	Латунь
2.3.	Гайка накидная левая М16×1,5LN	Латунь
2.4.	Ниппель универсальный, Ø 6/9 мм	Алюминий Анодное оксидирование

### 3 Мундштуки для резки и материалы

3.1.	Материал трубок	Латунь
3.2.	Диаметр и толщина трубки КР и КП, мм	8×1
3.3.	Диаметр и толщина трубки ГГ, мм	8×1
3.4.	Гайка крепления трубки КР	М12×1,25
3.5.	Гайка крепления трубки смеси	М16×1,5
3.6.	Количество внутренних мундштуков в комплекте, шт	3
3.7.	Количество наружных мундштуков в комплекте, шт	1
3.8.	Материал внутреннего мундштука	Латунь
3.9.	Материал наружного мундштука	Медь
3.10.	Резьба крепления внутреннего мунштука к резаку	М8×1
3.11.	Резьба крепления наружного мунштука к резаку	М16×1,25
3.12.	Количество шлицевых зазоров на выходе, шт	10

**4 Мундштуки для пропановой резки, номер и толщина реза**

4.1. Внутренние мундштуки с шлицевыми пазами	
№ 1П (8–15 мм)	020.150.015
№ 2П (15–30 мм)	020.150.016
№ 3П (30–50 мм)	020.150.017
№ 4П (50–100 мм)	020.150.018
№ 5П (100–200 мм)	020.150.019
№ 6П (200–300 мм)	020.150.020
4.2. Наружный мундштук	
№ 1П	020.150.021
№ 2П	020.150.022

**5 Узлы вентелей**

5.1. Узел вентеля КР	020.300.113
5.2. Узел вентеля КП	020.300.112
5.3. Узел вентеля ГГ	020.300.111

**Технические характеристики**

Применяемый горючий газ	Пропан–Бутан
Толщина разрезаемого металла, мм	до 300
Давление кислорода на входе, МПА (кгс/см <sup>2</sup> )	3,0–10,0
Давление пропана на входе, МПА (кгс/см <sup>2</sup> )	1,0–1,5
Расход кислорода, м <sup>3</sup> /ч	3,0–33,2
Расход пропана, м <sup>3</sup> /ч	0,41–1,92
Угол наклона головки резака	90°
Длина резака, мм (не более)	500
Вес нетто, кг (не более)	0,7
Вес брутто, кг (не более)	0,8
Габариты резака в собранном виде, мм (не более)	500×115×50
Габариты индивидуальной упаковки, мм (не более)	520×150×60

**Комплектация**

Резак инжекторный пропановый РЗП–03	1 шт
Мундштук наружный пропановый № 1П	1 шт
Мундштук внутренний № 2П, 3П, 4П	по 1 шт
Ниппель универсальный, Ø 6/9 мм	2 шт
Гайка накидная М16×1,5	1 шт
Гайка накидная М16×1,5LH	1 шт
Руководство по эксплуатации	1 шт