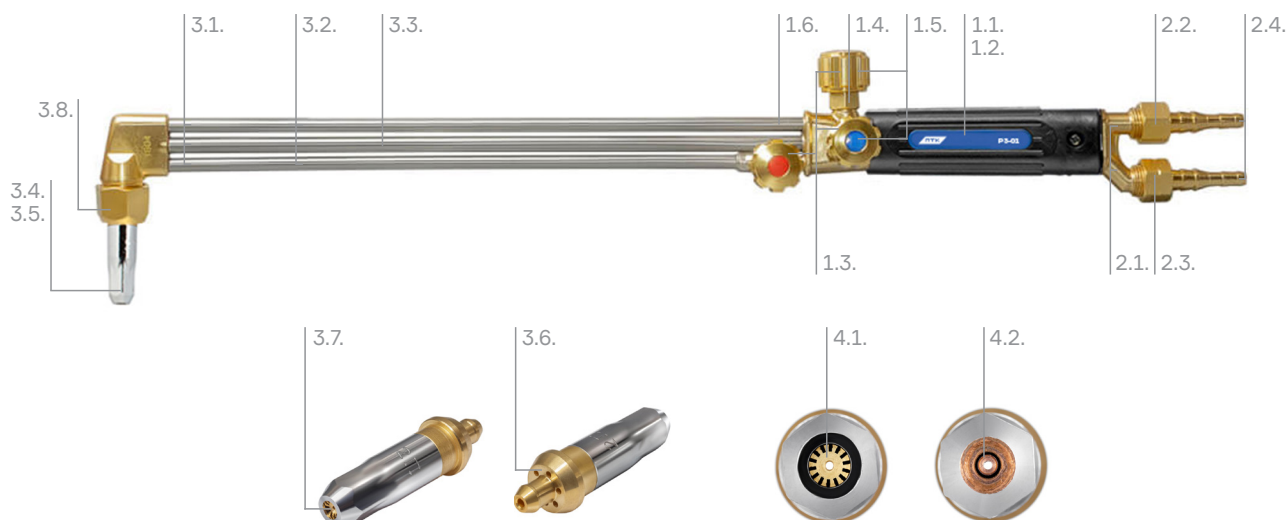


P3-01

Арт. 001.020.126

**1 Резак**

1.1.	Материал ствола ручки	Латунь
1.2.	Материал накладки на ствол	Термопластик
1.3.	Материал барашка вентиля	Алюминий
1.4.	Материал штока M8×1 вентиля	Анодное оксидирование
1.5.	Цвет вентиля КП и КР (кислород подогревающий и кислород режущий)	Сталь нержавеющая Синий
1.6.	Цвет вентиля ГГ (горючий газ)	Пластиковая накладка Красный Пластиковая накладка

2 Присоединительные размеры и материалы

2.1.	Штуцеры входные	Латунь Штампованный корпус
2.2.	Гайка накидная правая M16×1,5	Латунь
2.3.	Гайка накидная левая M16×1,5LN	Латунь
2.4.	Ниппель универсальный, Ø 6/9 мм	Алюминий Анодное оксидирование

3 Мундштук для резки и материалы

3.1.	Материал трубок	Сталь нержавеющая
3.2.	Диаметр и толщина трубки ГГ и КР, мм	7×1
3.3.	Диаметр и толщина трубки КП, мм	8×1
3.4.	Количество мундштуков в комплекте, шт	1
3.5.	Материал неразборного мундштука	Медный сплав с никелиевым покрытием
3.6.	Количество отверстий для входа подогревающего пламени, шт	7
3.7.	Количество отверстий для выхода подогревающего пламени, шт	14
3.8.	Гайка крепления мундштука	M20×1,5

4 Мундштуки для пропановой и ацетиленовой резки, номер и толщина реза

4.1.	Пропановые мундштуки	
	№ 1П (3–30 мм)	020.113.001
	№ 2П (30–50 мм)	020.113.002
	№ 3П (50–100 мм)	020.113.003
	№ 4П (100–150 мм)	020.113.004
4.2.	Ацетиленовые мундштуки	
	№ 1А (3–30 мм)	020.114.003
	№ 2А (30–50 мм)	020.114.004
	№ 3А (50–100 мм)	020.114.005

Технические характеристики

Применяемый горючий газ	Пропан–Бутан, Ацетилен
Толщина разрезаемого металла, мм	до 150
Давление кислорода на входе, МПА (кгс/см ²)	4,0–5,0
Давление пропана на входе, МПА (кгс/см ²)	0,3–0,6
Давление ацетилена на входе, МПА (кгс/см ²)	0,03–0,8
Расход кислорода, м ³ /ч	4,0–8,6
Расход пропана, м ³ /ч	0,6–1,08
Расход ацетилена, м ³ /ч	0,55–0,85
Угол наклона головки резака	90°
Длина резака, мм (не более)	520
Вес нетто, кг (не более)	0,7
Вес брутто, кг (не более)	0,8
Габариты резака в собранном виде, мм (не более)	520×110×50
Габариты индивидуальной упаковки, мм (не более)	525×130×60

Комплектация

Резак 3-х трубный внутриголовочного смешения (универсальный) РЗ–01	1 шт
Мундштук пропановый № 2П	1 шт
Ниппель универсальный, Ø 6/9 мм	2 шт
Гайка накидная М16×1,5	1 шт
Гайка накидная М16×1,5LN	1 шт
Руководство по эксплуатации	1 шт