

**ПТК**

**РУКОВОДСТВО ПО ЭКСПЛУАТАЦИИ**

**АППАРАТ АРГОНОДУГОВОЙ СВАРКИ МЕТАЛЛОВ  
В СРЕДЕ ИНЕРТНЫХ ЗАЩИТНЫХ ГАЗОВ  
С ДОПОЛНИТЕЛЬНОЙ ФУНКЦИЕЙ ММА**

**ПТК RILON  
TIG 315 P AC/DC**

## **ПОЗДРАВЛЯЕМ ВАС С ПОКУПКОЙ!**

Аппараты полуавтоматической сварки в среде защитных газов ПТК RILON TIG 315 P AC/DC были разработаны, изготовлены и протестированы с учетом новейших технологий и повышенных требований к уровню безопасности.

Безопасная работа, комфорт и надежность гарантируется при правильной эксплуатации данных аппаратов. Мы настоятельно рекомендуем не нарушать нормы безопасности при проведении сварочных работ. Несоблюдение требований может привести к серьезному ущербу для людей и имущества.

---

## **ИСПОЛЬЗОВАНИЕ ПО НАЗНАЧЕНИЮ**

Аппараты аргодуговой сварки металлов в среде инертных защитных газов с дополнительной функцией ручной дуговой сварки ПТК RILON TIG 315 P AC/DC предназначены исключительно для сварки металлов, иное применение данных аппаратов не предусмотрено и не допускается.

При проведении сварочных работ необходимо соблюдать требования стандарта ГОСТ 12.3003-86 «Работы электросварочные. Требования безопасности» и требования стандартов ГОСТ 12.1.004-91, ГОСТ 12.1.010-76, ГОСТ 12.3.002-2014.

---

## **АКТУАЛЬНАЯ ИНСТРУКЦИЯ ПО ЭКСПЛУАТАЦИИ**

Обратите внимание, что производитель ведет дальнейшую работу по усовершенствованию конструкции, технических характеристик, комплектации и прочих параметров, поэтому некоторые изменения могут быть не отражены в данном руководстве по эксплуатации.

Чтобы скачать наиболее актуальное руководство по эксплуатации, выполните ряд действий:

1. Перейдите на сайт ПТК ([ptk-svarka.ru](http://ptk-svarka.ru));
  2. В строке поиска укажите полное наименование товара;
  3. Перейдите в карточку товара;
  4. В разделе «Документы» скачайте актуальный справочно-информационный документ.
-

**ЗНАЧЕНИЕ СИМВОЛОВ**

Перед использованием оборудования необходимо внимательно ознакомиться с руководством по эксплуатации, соблюдать указания на технических шильдах и требования техники безопасности.



Не ставьте оборудование на влажную поверхность, работайте в сухой одежде. Поражение электрическим током может быть смертельно опасным.



Не производите сварку вблизи легковоспламеняющихся материалов. Искры, образованные в процессе сварки, могут привести к воспламенению и пожару.



Не вскрывайте и не ремонтируйте оборудование самостоятельно. В случае поломки оборудования обратитесь в специализированный сервисный центр.



Работайте с оборудованием только в хорошо вентилируемом помещении. Дым и газ опасны для здоровья.



Обязательно используйте сварочную маску и другие СИЗ. Сварочная дуга может ослепить глаза и обжечь кожу.

**ДЕКЛАРАЦИЯ  
СООТВЕТСТВИЯ**

Оборудование предназначено для промышленного и профессионального использования. Имеет декларацию о соответствии ЕАС. Соответствует требованиям ТР ТС 004/2011 «Низковольтное оборудование», ТР ТС 020/2011 «Электромагнитная совместимость технических средств» и ТР ТС 010/2011 «О безопасности машин и оборудования», ТР ЕАЭС 037/2016 «Об ограничении применения опасных веществ в изделиях электротехники и радиоэлектроники».

**СОДЕРЖАНИЕ**

МЕРЫ ПРЕДОСТОРОЖНОСТИ	5
УСЛОВИЯ ЭКСПЛУАТАЦИИ	6
ОСНОВНЫЕ МЕРЫ БЕЗОПАСНОСТИ ПРИ СВАРКЕ МЕТАЛЛОВ	6
ЭЛЕКТРОБЕЗОПАСНОСТЬ	7
ПОЖАРОБЕЗОПАСНОСТЬ	7
КЛАСС ЗАЩИТЫ ПО IP	8
ТЕХНИКА БЕЗОПАСНОСТИ ПРИ ВЫПОЛНЕНИИ СВАРОЧНЫХ РАБОТ	8
ОБЩЕЕ ОПИСАНИЕ	9
КОМПЛЕКТАЦИЯ	9
ТЕХНИЧЕСКИЕ ХАРАКТЕРИСТИКИ	10
ФУНКЦИИ ПАНЕЛИ УПРАВЛЕНИЯ	11
УСТАНОВКА И ЭКСПЛУАТАЦИЯ	14
РЕКОМЕНДАЦИИ ДЛЯ ЭКСПЛУАТАЦИИ	16
НЕПОЛАДКИ И СПОСОБЫ ИХ УСТРАНЕНИЯ	18
ТЕХНИЧЕСКОЕ ОБСЛУЖИВАНИЕ	19
ХРАНЕНИЕ	19
ТРАНСПОРТИРОВКА	19
УТИЛИЗАЦИЯ	20
ГАРАНТИЙНЫЕ ОБЯЗАТЕЛЬСТВА	20
ДАТА ПРОИЗВОДСТВА ОБОРУДОВАНИЯ	21
СЕРВИСНЫЕ ЦЕНТРЫ	22
СЕРВИСНЫЕ ТАЛОНЫ	23

---

**ВНИМАНИЕ!**

1. Перед использованием аппарата внимательно прочитайте руководство по эксплуатации.
2. Не допускается внесение изменений или выполнение каких-либо действий при использовании аппарата, не предусмотренных данным руководством.
3. По всем вопросам, которые возникли в ходе эксплуатации и обслуживания аппарата, Вы можете получить консультацию у специалистов официальных сервисных центров.
4. Производитель не несет ответственность за травмы, ущерб, упущенную выгоду или иные убытки, полученные в результате неправильной эксплуатации аппарата или самостоятельного внесения изменений в конструкцию аппарата, за возможные последствия или некорректное выполнение рекомендаций, изложенных в руководстве.
5. Производитель ведет дальнейшую работу по усовершенствованию конструкции и функционала аппарата, поэтому некоторые конструктивные изменения могут быть не отражены в настоящем руководстве по эксплуатации.

**ДАННОЕ РУКОВОДСТВО ПО ЭКСПЛУАТАЦИИ ПОСТАВЛЯЕТСЯ В КОМПЛЕКТЕ С АППАРАТОМ И ДОЛЖНО СОПРОВОЖДАТЬ ЕГО ПРИ ПРОДАЖЕ, ЭКСПЛУАТАЦИИ, ГАРАНТИЙНОМ И СЕРВИСНОМ ОБСЛУЖИВАНИИ.**

## МЕРЫ ПРЕДОСТОРОЖНОСТИ

**ПРОЦЕСС СВАРКИ МЕТАЛЛОВ ОПАСЕН. ОБЕСПЕЧЬТЕ ЗАЩИТУ СЕБЕ И ОКРУЖАЮЩИМ, ЧТОБЫ ИЗБЕЖАТЬ ТРАВМЫ. ЛИЦА, ИСПОЛЬЗУЮЩИЕ КАРДИОСТИМУЛЯТОР И КОНТАКТНЫЕ ЛИНЗЫ ДЛЯ ГЛАЗ, ДОЛЖНЫ ПРОКОНСУЛЬТИРОВАТЬСЯ СО СВОИМ ЛЕЧАЩИМ ВРАЧОМ ДО НАЧАЛА РАБОТЫ С АППАРАТОМ. СЛЕДИТЕ ЗА ТЕМ, ЧТОБЫ МОНТАЖ, ПОДКЛЮЧЕНИЕ, ЭКСПЛУАТАЦИЮ, ТЕХНИЧЕСКОЕ ОБСЛУЖИВАНИЕ И РЕМОНТ ОСУЩЕСТВЛЯЛИ ТОЛЬКО КВАЛИФИЦИРОВАННЫЕ СПЕЦИАЛИСТЫ.**

### Электрические и магнитные поля

Электрический ток в любом проводнике создает локализованные электрические и магнитные поля (ЭМП). Ток образует ЭМП вокруг кабелей и инверторных аппаратов. ЭМП могут взаимодействовать с кардиостимуляторами, поэтому людям, которые используют электрокардиостимуляторы, необходимо проконсультироваться со своим лечащим врачом до начала работ с данным аппаратом. Воздействие ЭМП при сварке металлов может иметь и другие последствия для здоровья, которые неизвестны заранее. Поэтому всем сварщикам рекомендуется выполнять следующие процедуры для минимизации воздействия ЭМП:

- Перед сваркой полностью размотайте сварочные кабели.
- Не обматывайте сварочным кабелем с держателем и кабелем с клеммой заземления свои руки, не обматывайте их вокруг себя.
- Не занимайте положение между сварочным держателем с заправленным электродом и кабелем с клеммой заземления.
- Не работайте вблизи источника питания сварочного аппарата.
- Обеспечьте экранирование источника излучения и рабочего места. Для экранирования рабочих мест рекомендуется применять ширмы, щитки или специальные кабины.
- Обеспечьте поглощение или уменьшение образования зарядов статического электричества: устраняйте заряды статического электричества путем заземления оборудования и коммуникаций, используйте средства индивидуальной защиты.

### Электромагнитная совместимость

Аппарат соответствует действующим в настоящее время стандартам по электромагнитной совместимости (ЭМС). Соблюдайте следующие правила:

- Из-за большого энергопотребления аппарат может вызывать помехи в электрической сети общего доступа. Поэтому на сетевое подключение распространяются требования относительно максимально допустимого полного сопротивления сети. При необходимости просим Вас согласовать требуемые характеристики с эксплуатирующей организацией сети.
- Аппарат предназначен для работы в коммерческих и промышленных условиях применения, иное не предусмотрено.

**УСЛОВИЯ  
ЭКСПЛУАТАЦИИ**

Рекомендуем использовать аппарат строго по назначению, при помощи обученного и квалифицированного персонала. Производитель и продавец не несут ответственности за поломку оборудования в гарантийный и постгарантийный период, если будет доказано, что оборудование использовалось не по назначению или были нарушены правила эксплуатации. Не допускается использование оборудования в условиях, не предусмотренных классом защиты и классом изоляции.

При использовании оборудования температура воздуха не должна быть ниже 0°C и выше +40°C. Все работы должны выполняться при влажности воздуха не более 80%.

Перед включением аппарата убедитесь, что сетевой кабель подключения не натянут, аппарат устойчиво стоит на поверхности и нет очевидного риска падения. Перед включением аппарата убедитесь, что вентиляционная решетка не прикрыта посторонними предметами.

---

**ОСНОВНЫЕ МЕРЫ  
БЕЗОПАСНОСТИ  
ПРИ СВАРКЕ МЕТАЛЛОВ**

Производственные помещения должны быть оборудованы общеобменной приточно-вытяжной вентиляцией, соответствующей строительным нормам и правилам отопления, вентиляции и кондиционирования воздуха (ГОСТ 12.3.003-86). Помимо общеобменной вентиляции производственных помещений, стационарные посты сварки должны быть оборудованы местными вентиляционными системами или мобильными дымоуловителями. Если нет возможности вентилировать помещение при помощи вентиляционных систем, используйте маску-респиратор или специальную маску с функцией подачи очищенного воздуха.

Рабочее место электросварщика должно быть ограждено переносными или стационарными светонепроницаемыми ограждениями (щитами, ширмами или экранами) из несгораемого материала, высота которых должна обеспечивать надежность защиты (ГОСТ 12.3.003-86).

Не допускается сварка металла в непосредственной близости от легковоспламеняющихся веществ.

Для защиты лица и глаз от излучений сварочной дуги используйте защитную маску. Работайте в сухих кожаных перчатках. Голова сварщика должна быть покрыта головным убором. Всегда надевайте специальный костюм сварщика - он должен быть сухим, сделан из негорючего материала и подходить по размеру. Для защиты от брызг расплавленного металла специальная обувь сварщика должна быть герметичной и с резиновой подошвой без гвоздей во избежание поражения сварщика электрическим током.

Не производите сварку металла в контактных линзах. Интенсивное излучение дуги может вызвать склеивание линзы с роговицей глаза. Во время сварки металла рекомендуем использовать очки для улучшения зрения или специальные увеличительные пластины в маску.

Помните, что во время сварки металла, а также после, изделие нагревается, особенно в области сварки. Не касайтесь заготов-

ки в течение некоторого времени, дайте изделию остыть и только потом берите заготовку в руку.

Не позволяйте лицам без средств индивидуальной защиты находиться рядом с рабочей зоной во время сварки металла. Всегда держите в непосредственной близости аптечку. Если Вы понимаете, что Вы не можете самостоятельно оказать себе медицинскую помощь, то незамедлительно обратитесь к врачу.

## **ЭЛЕКТРОБЕЗОПАСНОСТЬ**

К выполнению сварочных работ допускаются лица, прошедшие обучение, инструктаж и проверку знаний требований безопасности. Имеющие квалификационную группу по электробезопасности не ниже II, и имеющие соответствующие удостоверения (ГОСТ 12.3.003-86).

Аппарат не должен стоять на мокрой или влажной поверхности. Помните, что держатель является электрически заряженным предметом. Никогда не опускайте держатель в воду.

Не прикасайтесь к неизолированным деталям без специальных перчаток или краг.

Запрещается производить любые подключения под напряжением. Обеспечьте хорошее заземление свариваемого изделия.

Следите, чтобы все кабели (сетевой, кабель с клеммой заземления, сварочный кабель с держателем) были без повреждений.

При подключении аппарата используйте розетки с заземляющим контуром.

Для включения аппарата в розетку и отсоединения его от розетки, применяйте только специальные вилочные разъемы, соответствующие по размерам и прочим характеристикам, используемым Вами розеткам для питания сварочного аппарата. После окончания работ выключите аппарат с помощью кнопки ВЫКЛ.

Отключайте аппарат от питающей сети во время простоя и после окончания всех работ.

## **ПОЖАРОБЕЗОПАСНОСТЬ**

Удалите все воспламеняемые предметы и материалы из рабочей зоны. Помните, что искры и раскаленные материалы могут с легкостью попасть на прилегающие поверхности. Избегайте сварки вблизи гидравлических линий.

Искры и брызги отлетают от свариваемого металла. Носите защитную одежду, изготовленную из материалов без содержания масел. Надевайте кожаные перчатки, плотную рубашку, высокую обувь и защитную шапочку, закрывающую волосы.

Полы производственных помещений для выполнения сварки должны быть несгораемыми, обладать малой теплопроводностью (ГОСТ 12.3.003-86).

При остановке процесса сварки убедитесь, что ни одна часть электрической цепи аппарата не соприкасается с обрабатываемым изделием или заземлением. Случайный контакт может стать причиной перегрева и создать угрозу возгорания аппарата и его кабелей.

Если на рабочей площадке используется сжатый газ, необходимо принять особые меры предосторожности, чтобы предотвратить опасные ситуации.

Не нагревайте и не проводите операции по сварке емкостей или контейнеров до тех пор, пока не убедитесь в том, что подобные процедуры не приведут к возникновению воспламеняемых или токсичных испарений от материалов, находящихся внутри. Такие материалы могут остаться из-за некачественной очистки этих емкостей при подготовке их к сварочным работам. Они могут повлечь за собой взрыв.

---

## **КЛАСС ЗАЩИТЫ ПО IP**

Аппараты ПТК RILON TIG 315 P AC/DC произведены по классу защиты IP21.

Корпус аппаратов отвечает следующим требованиям:

- Защита от посторонних предметов, имеющих диаметр более 12 мм, в том числе защита от случайного попадания пальцев рук в технологические отверстия аппарата.
- Вертикальное кратковременное попадание капель воды на корпус аппарата в виде осадков при работе на улице, что не сможет помешать нормальной работе устройства.

---

**ВСЕ ТЕСТЫ ПО ВЛАГОЗАЩИТЕ С АППАРАТАМИ ПРОИЗВОДИЛИСЬ БЕЗ СЕТЕВОГО ПОДКЛЮЧЕНИЯ. НАЛИЧИЕ У АППАРАТА КЛАССА ЗАЩИТЫ IP21 НЕ ПОЗВОЛЯЕТ ИСПОЛЬЗОВАТЬ ЕГО ПОД ДОЖДЕМ ИЛИ ВО ВРЕМЯ СНЕГОПАДА, ТАК КАК ДАННЫЙ КЛАСС ЗАЩИТЫ НЕ ПРЕДОХРАНЯЕТ ОТ ОБРАЗОВАНИЯ КОНДЕНСАТА. ОГРАДИТЕ ОБОРУДОВАНИЕ ОТ АТМОСФЕРНЫХ ОСАДКОВ, ЧТОБЫ ИЗБЕЖАТЬ ЕГО ПОЛОМКИ.**

---

## **ТЕХНИКА БЕЗОПАСНОСТИ ПРИ ВЫПОЛНЕНИИ СВАРОЧНЫХ РАБОТ**

Полную ответственность за соблюдение всех правил техники безопасности и рекомендаций несут потребители оборудования ПТК. Дополнительно к стандартным правилам, которые относятся к организации рабочего места, необходимо соблюдать следующие рекомендации:

- К работе с оборудованием допускаются лица не моложе 18 лет, которые изучили руководство по эксплуатации, устройство оборудования, правила и технику безопасности, прошли инструктаж по технике безопасности, имеют доступ к самостоятельной работе.
- Запрещается вести сварочные работы на открытой территории при атмосферных осадках (дождь, снег). После их завершения сварка разрешена только с применением диэлектрических перчаток, обуви и ковриков, которые должны проходить обязательную поверку в установленные сроки.
- Всегда вытирайте воду и капли дождя сразу после их обнаружения, а также проверяйте изоляцию соединений мегаомметром. Сразу же прекращайте сварку при обнаружении каких-либо аномальных явлений.
- Для защиты органов зрения и лица обязательно применение защитных масок. Также необходимо предусмотреть защиту от воздействия сварочной дуги посторонних лиц. С этой целью



устанавливаются специальные экраны или щиты, не допускающие ослепления помощников сварщика.

- Не подносите руки, части свободной одежды и инструменты близко к токоведущим проводам.
- Регулярно удаляйте пыль с помощью чистого и сухого сжатого воздуха. Давление воздуха должно быть уменьшено до величины, безопасной для внутренних деталей оборудования.
- Если оборудование не используется в течение длительного времени, храните его в оригинальной упаковке в сухом месте.

## ОБЩЕЕ ОПИСАНИЕ

Аппарат для аргонодуговой сварки ПТК RILON TIG 315 P AC/DC произведен с использованием MOSFET модулей с частотой преобразования — 100 кГц. Выходная мощность источника регулируется при помощи ШИМ (PWM). Применение передовых инверторных технологий позволило увеличить КПД до 85%.

Аппарат используют для аргонодуговой сварки неплавящимся вольфрамовым электродом, подходит для сварки алюминия и его сплавов, а также для всех видов стали, никеля и меди. Сварка на постоянном (DC) и переменном токе (AC) с импульсом. Дополнительная функция MMA сварки.

При использовании импульсного режима аппарат может производить сварку в инертных газах изделий с малыми толщинами, что предотвращает прожигание металла и его деформацию.

### Особенности:

- Сварка на постоянном и переменном токе с импульсом.
- Регулировка баланса переменного тока.
- Наличие PULSE режима для работы с металлами разных толщин.
- Возможно переключение режимов работы сварочной горелки. Функция применима при сварке коротких или длинных швов - 2T/4T/REP.
- Дополнительная функция ручной дуговой сварки (MMA).
- Наличие форсажа дуги, горячего старта и функции Anti Stick при сварке в режиме MMA.
- К аппарату можно подключить педаль дистанционного управления. ПДУ приобретается отдельно и не входит в стандартную комплектацию.
- Сварочную горелку можно подключить к блоку жидкостного охлаждения. Блок не входит в комплект поставки.

## КОМПЛЕКТАЦИЯ

Инверторный аппарат аргонодуговой сварки	1 шт.
Сварочная горелка TIG 18 серии с водяным охлаждением	1 шт.
Клемма заземления	1 шт.
Сопло керамическое	4 шт.
Цанга	4 шт.
Держатель цанги	1 шт.
Заглушка длинная и короткая	по 1 шт.
Хомут	2 шт.

Соединитель быстросъемный	2 шт.
Розетка кабельная	1 шт.
Ключ шестигранный	1 шт.
Вольфрамовый электрод	1 шт.
Руководство по эксплуатации	1 шт.

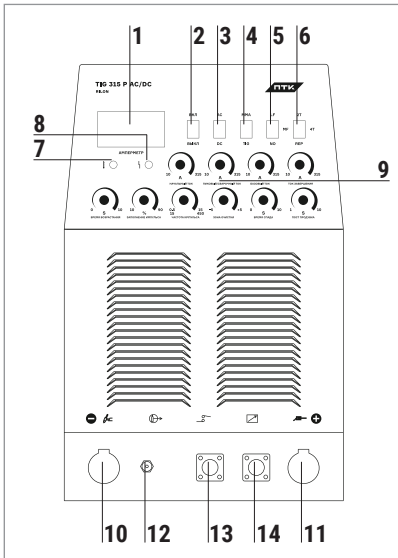
**ПРОИЗВОДИТЕЛЬ ОСТАВЛЯЕТ ЗА СОБОЙ ПРАВО ИЗМЕНЯТЬ КОМПЛЕКТАЦИЮ И ХАРАКТЕРИСТИКИ ТОВАРА БЕЗ ПРЕДВАРИТЕЛЬНОГО УВЕДОМЛЕНИЯ, ПРИ ЭТОМ ФУНКЦИОНАЛЬНЫЕ И КАЧЕСТВЕННЫЕ ПОКАЗАТЕЛИ ТОВАРА НЕ УХУДШАЮТСЯ.**

### **ТЕХНИЧЕСКИЕ ХАРАКТЕРИСТИКИ**

<b>ХАРАКТЕРИСТИКИ</b>	<b>ПТК RILON TIG 315 P AC/DC</b>
Напряжение питающей сети, В	380±15%
Частота питающей сети, Гц	50
Потребляемый ток TIG, А	17,2
Потребляемый ток MMA, А	15,5
Диапазон регулировки тока TIG, А	15–315
Диапазон регулировки тока MMA, А	15–240
Напряжение холостого хода, В	62
Сварочное напряжение TIG, В	22
Сварочное напряжение MMA, В	29,6
Частота переменного сварочного тока, Гц	15–450
Стартовый ток, А	10–315
Пиковый ток, А	10–315
Постпродавка газа, сек	1–10
Коэффициент мощности	0,93
ПВ, %	60
КПД, %	85
Способ возбуждения дуги	Бесконтактный
Диаметр электрода TIG, мм	1,0–4,0
Диаметр электрода MMA, мм	1,5–5,0
Степень изоляции	Н
Класс защиты	IP21
Вес нетто, кг	37
Габариты аппарата, мм	595x330x620
Подключение педали дистанционного управления	Да
Подключение горелки к блоку жидкостного охлаждения	Да
Наличие импульсной сварки	Да
Наличие режима сварки AC/DC	Да
Наличие режима работы 2T/4T/REP	Да
Наличие функции MMA	Да

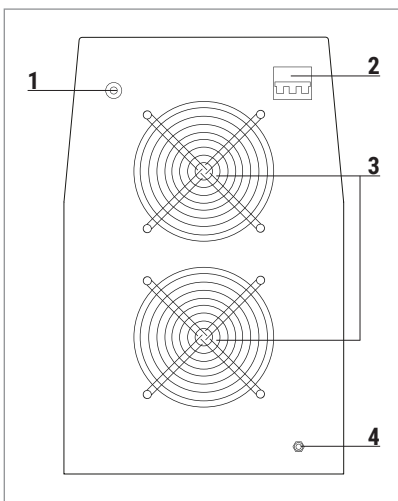
ОБРАТИТЕ ВНИМАНИЕ, ЧТО ЛЮБОЕ УВЕЛИЧЕНИЕ ДЛИНЫ СИЛОВЫХ КАБЕЛЕЙ ИЛИ УВЕЛИЧЕНИЕ ДЛИНЫ КАБЕЛЯ С ГОРЕЛКОЙ, ЭЛЕКТРОДОДЕРЖАТЕЛЕМ, КЛЕММОЙ ЗАЗЕМЛЕНИЯ МОЖЕТ ОТРАЗИТЬСЯ НА РАБОТЕ ОБОРУДОВАНИЯ ПРИ СВАРКЕ. СВЯЗАНО ЭТО С Понижением уровня потребляемого напряжения из-за увеличения сопротивления кабелей, значение которого прямо пропорционально их длине. РЕКОМЕНДУЕТСЯ ИСПОЛЬЗОВАТЬ КАБЕЛИ, СООТВЕТСТВУЮЩИЕ ПО ДЛИНЕ КАБЕЛЯМ ДАННОГО ОБОРУДОВАНИЯ (ВХОДЯЩИМ В КОМПЛЕКТ ПОСТАВКИ).

## ФУНКЦИИ ПАНЕЛИ УПРАВЛЕНИЯ



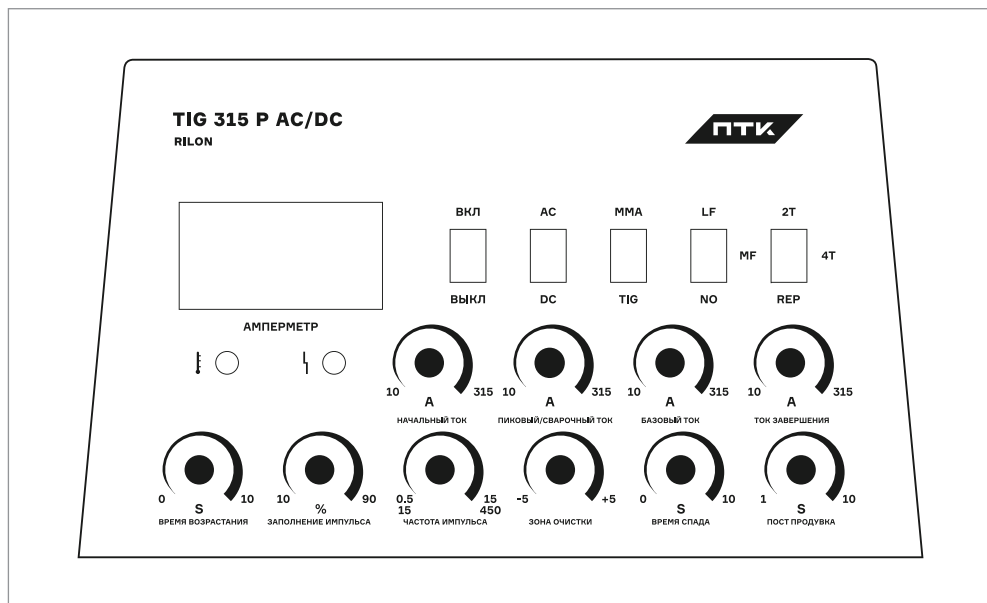
### Передняя панель:

1. Цифровой дисплей
2. Кнопка подключения ПДУ
3. Кнопка переключения режимов AC/DC
4. Кнопка переключения режимов MMA/TIG
5. Кнопка переключения импульсного режима LF/MF/NO
6. Кнопка переключения режима работы горелки 2T/4T/REP
7. Индикатор перегрева
8. Индикатор перегрузки сети
9. Циклограмма и регулировка данных
10. Разъем подключения «-»
11. Разъем подключения «+»
12. Штуцер газового шланга
13. Разъем управления TIG горелкой
14. Разъем подключения ПДУ



### Задняя панель:

1. Сетевой кабель (380 В)
2. Кнопка ВКЛ/ВЫКЛ
3. Вентиляционное отверстие
4. Штуцер подачи газа



## ЦИКЛОГРАММА

### Начальный ток

Это стартовый ток, настройка которого позволит избежать прогара тонкостенной заготовки в начале сварки или наоборот, позволит добиться максимального прогрева заготовки.

### Пиковый/сварочный ток

Максимальный импульсный ток. Используется для разогрева сварочной ванны. Сварочный ток – ток сварки в режиме TIG сварки без импульса.

### Базовый ток

Это значение тока, до которого будет спадать значение пикового тока при импульсной сварке.

### Финишный ток

Ток заварки кратера - параметр сварочного тока, который устанавливается для снижения значения сварочного тока до минимального. Используется для предотвращения дефектов при окончании сварки.

### Время возрастания

Время выхода на заданный базовый ток со стартового тока.

### Заполнение импульса

Заполнение импульса или скважность импульса - это параметр, который позволяет настроить пропорции (соотношения) длительности «пикового» и «базового» тока. Чем больше длительность пикового тока, тем больше глубина провара и шире сварочный шов. Чем больше длительность базового тока, тем лучше контроль сварочной ванны на тонком металле, но меньше глубина проплавления.

**Частота импульса**

Параметр, который устанавливает необходимую частоту импульса. Низкая частота пульсации облегчает управление сварочной ванной и улучшает контроль за тепловложением – удобна при сварке тонколистового металла или при выполнении вертикальных швов. Высокая частота пульсации фокусирует и стабилизирует дугу, уменьшает ширину сварочного шва и увеличивает глубину провара.

**Зона очистки**

Баланс полярности тока обеспечивает изменение формы электрической дуги, а также провар и очистку при сварке алюминия в широком диапазоне. В среднем положении (50%) отрицательный и положительный токи равномерно распределяются по времени. При возрастающих отрицательных значениях доля отрицательного заряда сварочного тока увеличивается (до -80%), а доля положительного заряда уменьшается. Вследствие этого электрическая дуга становится тоньше и производит глубокий провар при более низкой нагрузке на электрод. При растущем положительном значении доля положительного заряда сварочного тока увеличивается (до +80%), а доля отрицательного заряда уменьшается. Очистка сварочной ванны улучшается при увеличении доли положительного заряда. Электрическая дуга становится шире и приток тепла менее глубоким.

**Время спада**

Это параметр, который устанавливает время спада сварочного тока до тока заварки кратера.

**Пост продувка**

Устанавливая время подачи газа после сварки, вы задаете параметр, который позволит после окончания сварочного процесса не отключать подачу газа из горелки для лучшей защиты сварочной ванны.

**ПЕРЕКЛЮЧАТЕЛИ****Кнопка подключения ПДУ**

Кнопка для подключения педали дистанционного управления. ПДУ не входит в комплект поставки.

**Переключатель режима сварки на постоянном и переменном токе AC/DC**

Режим переменного тока AC используется для сварки алюминия. Режим постоянного тока DC используется для сварки стали и других цветных металлов.

**Переключатель режимов TIG/MMA сварки**

Режим MMA предназначен для ручной дуговой сварки, а режим TIG для аргонодуговой сварки на переменном/постоянном токе.

**Переключатель режима импульсной сварки**

Используется только в режиме TIG сварки.

**Переключатель режимов 2T/4T/REP**

Режим 2T применяется для сварки коротких швов. Режим 4T применяется для сварки длинных швов. Режим REP – сварка точками.

## **ИНДИКАТОРЫ**

### **Индикатор перегрузки сети**

Загорается при неправильном выборе питающей сети или при скачке напряжения.

### **Индикатор перегрева**

При длительной сварке на номинальном токе может сработать устройство термозащиты, что обеспечивает защиту внутренних деталей аппарата от перегрева. Загорается индикатор перегрева. При этом не следует отключать аппарат от сети. При работающем вентиляторе охлаждения аппарат вернется в рабочее состояние через 2–3 минуты.

### **Цифровой дисплей**

Показывает значение выбранных сварочных параметров.

---

## **УСТАНОВКА И ЭКСПЛУАТАЦИЯ**

### **Подсоединение сетевого кабеля к источнику питания**

Аппарат оснащен сетевым кабелем, подсоедините его к источнику питания с требуемыми параметрами электросети. Сварочный аппарат следует подключать к правильно установленной розетке с заземляющим контактом. Провода сетевого кабеля должны иметь надежный контакт с сетевым разъемом, чтобы избежать окисления контактов. Заземлите аппарат для предотвращения возникновения статического электричества и утечки токов.

Перед подключением аппарата к сети необходимо проверить входное напряжение, фазы и частоту питающей сети. Более подробная информация о параметрах входного питания указана в разделе «Технические характеристики» или на заводской табличке на корпусе аппарата.

### **Подсоединение выходных кабелей**

На передней панели сварочного аппарата есть два разъема – это «+» и «-». Вставьте кабельные вилки в разъемы и до упора затяните их по часовой стрелке. Будьте осторожны, при неплотном подсоединении кабелей возможны повреждения, как кабельного разъема, так и источника питания. В целях безопасности необходимо заземление. Разъем кабеля управления горелкой. Вставьте кабель управления горелки в розетку на передней панели и зафиксируйте его с помощью резьбового соединения. Разъем для подключения обратного кабеля – разъем «+». Вставьте силовую вставку обратного кабеля в гнездо, помеченное знаком «+» на передней панели, и зафиксируйте ее поворотом по часовой стрелке до упора. Закрепите зажим на изделии. При сварке покрытым электродом существуют два варианта подключения сварочных кабелей. В режиме «Обратной полярности» электрододержатель подключается к гнезду «+», а кабель заземления от свариваемого изделия к гнезду «-». В режиме «Прямой полярности» электрододержатель подключается к гнезду «-», а изделие к гнезду «+». При выборе полярности следуйте указаниям изготовителя, которые прописаны на упаковке электродов, которые вы используете в процессе работы. При неправильной полярности могут возникнуть такие явления, как нестабильная дуга, чрезмерное разбрызгивание и залипание электрода.

**Подсоединение газового шланга**

Подсоедините шланг подачи газа к входному разъему на задней части аппарата. Закрепите хомутом для надежности или используйте быстротъем. Система газоснабжения, состоящая из газового баллона, редуктора и газового шланга, должна иметь плотные соединения, чтобы обеспечить надежную подачу газа.

**Подсоединение ПДУ**

Если используется педаль дистанционного управления, подключите ее к разъему ДУ (дистанционное управление), расположенному на передней панели аппарата.

**Подсоединение блока жидкостного охлаждения**

Аппарат RILON TIG 315 P AC/DC можно подключить к блоку жидкостного охлаждения для обеспечения охлаждения сварочной горелки во время сварки на токах свыше 200 А. Подключение осуществляется с помощью шлангов на самой горелке, которые подключаются непосредственно к блоку охлаждения через резьбовое соединение.

**Подготовка материалов**

Результат работы зависит от чистоты свариваемых деталей. Перед очисткой необходимо придать нужную форму кромкам по ГОСТ РФ. После подготовки кромок к сварке необходимо очистить зону около шва от ржавчины, заусенцев или окалины, удалить следы масла растворителем и отшлифовать их. Протрите свариваемые детали тряпкой для удаления пыли и прочих инородных тел, которые могут повлечь за собой возникновение дефектов в сварных швах.

**Диагностика сварочного аппарата**

После подключения аппарата начинает работать вентилятор и загорается индикатор сети. Включив аппарат, убедитесь, что звук работы вентилятора ровный, нет треска или иного звука, нет посторонних запахов. Включенный аппарат не должен вибрировать. Убедитесь, что аппарат стоит на ровной поверхности. Всегда проверяйте на наличие повреждений изоляцию на питающем сетевом кабеле, кабеле клеммы заземления и кабеле электрододержателя.

**Параметры для TIG сварки**

Толщина, мм	Ток, А	Диаметр электрода, мм	Диаметр присадочной проволоки, мм	Количество защитного газа, л/мин		
				Нержавеющая сталь	Медь	Титан
0,3 – 0,5	10 – 40	1,0	1,0	4	6	6
0,5 – 1,0	20 – 40	1,0	1,0	4	6	6
1,0 – 2,0	40 – 70	1,6	1,6	4 – 6	8 – 10	6 – 8
2,0 – 3,0	80 – 130	2,0 – 2,5	2,0	8 – 10	10 – 12	8 – 10
3,0 – 4,0	120 – 170	2,5 – 3,0	2,5	10 – 12	10 – 15	10 – 12
4	160 – 200	3,0	3,0	10 – 14	12 – 18	12 – 14

**Сварочные параметры для TIG сварки алюминия**

Толщина, мм	Ток, А	Диаметр электрода, мм	Диаметр проволоки, мм	Защитный газ, л/мин
< 1,0	60 – 90 А	1,0 – 1,5	1,0 – 2,0	4 – 6
1,5	70 – 100 А	2,0 – 2,5	2,0	6 – 8
2,0	90 – 120 А	2,0 – 3,0	2,0 – 2,5	8 – 10
3,0	120 – 180 А	3,0 – 4,0	2,5 – 3,0	10 – 12
4,0	140 – 200 А	3,0 – 4,0	2,5 – 3,0	12 – 14

**Сварочные параметры для MMA сварки**

Диаметр электрода, мм	∅ 1.6	∅ 2.0	∅ 2.5	∅ 3.2	∅ 4.0	∅ 5.0
Сварочный ток, А	25–40	40–65	50–90	90–130	140–210	190–270

**РЕКОМЕНДАЦИИ**

**Сварка TIG**

Сварка TIG представляет собой процесс плавления с использованием в качестве источника нагревания электрической дуги, образуемой между неплавящимся вольфрамовым электродом и основным металлом. Для сварки TIG необходимо использовать инертный газ (аргон), который защищает сварочный шов. Если используется наполнитель, то он должен представлять собой присадочные прутки, подходящие для свариваемого материала (сталь, нержавеющая сталь, медь и т.д.). В режиме TIG возможно осуществление сварки во всех положениях: на поверхности, под углом, по краю, в вертикальном положении и наверху. Более того, по сравнению с другими типами сварки, сварное соединение обладает большей механической прочностью, устойчивостью к коррозии, а ограниченное нагревание в рабочей зоне уменьшает риск деформации. Сварку можно проводить даже без использования присадочного материала с гарантией получения аккуратного шва без примесей и шлака.

**Сварка TIG AC  
(переменный ток)**

Ввиду своих физических и механических характеристик алюминий и его сплавы требуют специальной предосторожности при проведении сварки. Чистый алюминий является легким металлом с температурой плавления приблизительно 660°C и очень высоким коэффициентом теплопроводности. Одна из сложностей сварки алюминия заключается в его тенденции к окислению, т.е. в присутствии кислорода из воздуха, при достижении точки плавления. Формирование окиси на поверхности препятствует прохождению электрического тока в одном направлении и, следовательно, гасит дугу. Алюминиевый оксид, имеющий более высокую температуру плавления, чем алюминий, изолирует шов. Ток не может проходить через такую изоляцию, следовательно, невозможно сваривать алюминий и его сплавы постоянным током. Для сварки алюминия TIG можно использовать только источники переменного тока с высокочастотным поджигом дуги. Регулировка баланса переменного тока позволяет увеличивать, либо уменьшать долю сварочного тока прямой и обратной полярности, что позволяет гибко управлять проплавливающей способностью сварочной дуги.



## Выбор и подготовка электродов

Электроды должны выдерживать как можно большее значение тока без плавления, так как расплавленный вольфрам ухудшит качество сварочного соединения. Вольфрам может образовывать плотные вкрапления, которые снижают прочность сварочного соединения. При сварке на переменном токе, когда полярность постоянно меняется с положительной на отрицательную, ток должен быть достаточно сильным для поддержания конца электрода в расплавленном состоянии.

## Вольфрамовые электроды

Марка	Цвет	Легирующие элементы	Тип сварки	Примечание
WL-15	Золотистый	Оксид лантана 1,5%	AC/DC	Предназначены для сварки нержавеющей сталей и других легированных сталей. При сварке на переменном синусоидальном токе рабочий конец электрода должен иметь сферическую форму.
WL-20	Синий	Оксид лантана 2,0%	AC/DC	Применяются для сварки особо ответственных конструкций из углеродистых, низколегированных и нержавеющей сталей, меди, титана и их сплавов. На сегодняшний день наиболее устойчивый из используемых неплавящихся электродов.
WC-20	Серый	Диоксид церия 2,0%	AC/DC	Подходят для сваривания большинства сталей и сплавов. Цериевый электрод (сплав вольфрама с 2% оксида церия) дает большую устойчивость дуги даже при малых значениях тока.
WZ-8	Белый	Оксид циркония 0,7-0,9%	AC	Используются для сварки магния, алюминия и их сплавов. Часто применяются в ВПК. Допустимая токовая нагрузка на электрод WZ-8 выше, чем на ториевые, цериевые и лантановые электроды.
WP	Зеленый	Отсутствуют	AC	Предназначены для сварки алюминия, магния и их сплавов, так как они обеспечивают хорошую устойчивость дуги как в аргоновой, так и в гелиевой среде. Из-за ограниченной тепловой нагрузки рабочий конец электрода из чистого вольфрама формируют в виде шарика.
WY-20	Темно-синий	Диоксид иттрия 2,0%	DC	Применяются для сварки особо ответственных конструкций из углеродистых, низколегированных и нержавеющей сталей, меди, титана и их сплавов. На сегодняшний день наиболее устойчивый из используемых неплавящихся электродов.
WT-20	Красный	Диоксид тория 2,0%	DC	Предназначены для сварки углеродистых, низколегированных и нержавеющей сталей, меди, титана и их сплавов больших толщин. При изменении угла заточки электрода можно повысить свариваемость разных толщин металлов.

**Ориентировочные настройки аппарата для сварки алюминия и его сплавов**

Толщина металла, мм	Форма разделки	Количество проходов сварки	Диаметр вольфрамового электрода, мм	Диаметр прутка, мм	Прогрев, °С	Рабочий ток, А	Объем подачи газа, л/мин
1,5	I	1/0	2	1,6–2,0	–	50–80	7–9
2		1/0	2–3	2–2,5	–	50–80	8–12
3	V	1/0	3	2–3	–	15–180	8–12
4		1–2/1	4	3	–	180–200	10–15
5		1–2/1	4	3–4	–	180–240	10–15
8		2/1	5	4–5	100	260–320	16–20
10		3–4/1–2	5	4–5	100–150	280–340	16–20
12		3–4/1–2	5–6	4–5	150–200	300–360	18–22
16		4–5/1–2	6	5–6	200–220	340–380	20–24
20	4–5/1–2	6	5–6	200–260	360–400	25–30	
16–20	X	2–3/2–3	6	5–6	200–260	300–380	25–30
22–25		2–3/2–3	6–7	5–6	200–260	360–400	30–35

**НЕПОЛАДКИ И СПОСОБЫ ИХ УСТРАНЕНИЯ**

Возможные неисправности	Причины и их устранение
Вентилятор не вращается	<ul style="list-style-type: none"> <li>Вентилятор начинает работать при перегреве аппарата и при срабатывании датчика защиты.</li> </ul>
Высвечивается индикатор сети, вентилятор работает, но дуга не возбуждается	<ul style="list-style-type: none"> <li>Проверьте надежность фиксации кабеля клеммы заземления и кабеля электрододержателя.</li> </ul>
Высвечиваются индикаторы параметров сварки, вентилятор работает, но высвечивается индикатор неисправности сети	<ul style="list-style-type: none"> <li>Возможен перегруз сети, отключите аппарат из сети.</li> <li>Возможен перегрев аппарата, подождите 3–4 минуты (пока аппарат остынет), не выключайте его из сети.</li> <li>Возможна неисправность инверторной схемы. Обратитесь в ближайший официальный сервисный центр.</li> </ul>
Высвечивается индикатор перегрева	<ul style="list-style-type: none"> <li>Аппарат находится в состоянии защиты от перегрева. Он может восстановиться автоматически после охлаждения.</li> <li>Проверьте исправность термореле. Замените его, если оно повреждено.</li> </ul>
Аппарат вырабатывает недостаточную для нормальной сварки величину сварочного тока	<ul style="list-style-type: none"> <li>Убедитесь, что напряжение сети соответствует значению, которое указано в технических характеристиках. Замерьте его вольтметром без нагрузки и во время горения дуги.</li> </ul>
Держатель электрода сильно нагревается	<ul style="list-style-type: none"> <li>Номинальный ток держателя электрода меньше его фактического рабочего тока.</li> <li>Замените его на другой держатель с более высоким значением номинального тока.</li> </ul>
Рабочий цикл слишком короткий	<ul style="list-style-type: none"> <li>Убедитесь, что вентилятор работает.</li> <li>Вентилятор не должен быть заблокирован. Воздух должен свободно циркулировать через вентиляционные отверстия.</li> <li>В рабочей зоне не должно быть слишком жарко (цикл работы в технических характеристиках указан до +40°С). Для увеличения времени включения уменьшите сварочный ток.</li> </ul>

Чрезмерное разбрызгивание при сварке MMA	<ul style="list-style-type: none"> <li>• Неправильно выбрана полярность подключения.</li> <li>• Смените полярность.</li> </ul>
Не работает высокочастотный поджиг дуги	<ul style="list-style-type: none"> <li>• Возможно повреждение переключателя TIG/MMA. Компоненты высокочастотного поджига дуги могут быть повреждены. Обратитесь в ближайший официальный сервисный центр.</li> <li>• Возможна неисправна кнопка горелки. Проверьте и замените при необходимости.</li> </ul>

## ТЕХНИЧЕСКОЕ ОБСЛУЖИВАНИЕ

Перед проведением технического обслуживания или ремонта отсоедините аппарат от сети. Убедитесь в том, что клемма заземления правильно подсоединена к аппарату. Проверьте качество всех соединений шлангов и проводов (особенно розетки), затяните неплотные соединения. При возникновении окисления удалите его с помощью шкурки, обеспечьте надежный контакт. При обслуживании аппарата используйте только рекомендованные сменные расходные части, насадки и прочие аксессуары. Использование не рекомендованных расходных частей, насадок и аксессуаров может привести к выходу из строя аппарата или травмам.

**РЕМОНТ ДАННОГО ОБОРУДОВАНИЯ МОЖЕТ ОСУЩЕСТВЛЯТЬСЯ ТОЛЬКО КВАЛИФИЦИРОВАННЫМИ ТЕХНИЧЕСКИМИ СПЕЦИАЛИСТАМИ. В ЦЕЛЯХ БЕЗОПАСНОСТИ И ВО ИЗБЕЖАНИЕ ПОРАЖЕНИЯ ЭЛЕКТРИЧЕСКИМ ТОКОМ, ПОЖАЛУЙСТА, ИЗУЧИТЕ ВСЕ РЕКОМЕНДАЦИИ ПО ТЕХНИКЕ БЕЗОПАСНОСТИ, ИЗЛОЖЕННЫЕ В ДАННОМ РУКОВОДСТВЕ.**

## ХРАНЕНИЕ

Аппарат, находящийся на длительном хранении, должен быть помещен в заводскую упаковку или в аналогичную коробку.

Не допускается наличие в воздухе паров кислот, щелочей и других агрессивных примесей.

Аппарат следует хранить в закрытых помещениях с естественной вентиляцией при температуре окружающей среды от -5°C до +55°C и относительной влажности воздуха не более 75%.

Перед упаковкой аппарата на длительное хранение произведите продувку воздухом вентилятора и плат внутри аппарата. Не допускайте попадания металлической стружки и химических веществ на платы аппарата – это может привести к короткому замыканию, окислению важных элементов аппарата.

Не включайте аппарат в сеть и не приступайте к работе, если аппарат хранился при минусовой температуре. Внесите аппарат в помещение, снимите упаковку и подождите не менее 2-х часов перед тем, как начать им пользоваться.

## ТРАНСПОРТИРОВКА

Перевозить аппарат можно любым видом наземного, водного и воздушного транспорта, соблюдая установленные нормы и требования на конкретном виде транспорта.

Не допускайте падения аппарата и резких ударов по коробке с аппаратом. Не допускайте складирования в боковом положении. Специальные символы на коробке аппарата указывают

правильность складирования и нормы по нагрузке на коробку. При транспортировке коробка с аппаратом должна быть надежно закреплена и не перемещаться во время движения.

Соблюдайте температурный режим. Температура окружающего воздуха должна колебаться от -30°C до +55°C. Относительная влажность воздуха не более 75%.

---

## **УТИЛИЗАЦИЯ**

По истечении срока службы или поломки, оборудование подлежит утилизации на предприятия по переработке отходов, или передаче его организациям, которые занимаются переработкой черных и цветных металлов на основании Федерального закона «Об отходах производства и потребления».

---

## **ГАРАНТИЙНЫЕ ОБЯЗАТЕЛЬСТВА**

### **ГАРАНТИЯ НА АППАРАТЫ – 5 ЛЕТ СО ДНЯ ПРОДАЖИ.**

Производитель несет ответственность по гарантийным обязательствам в соответствии с законодательством Российской Федерации.

Во время гарантийного срока эксплуатации Производитель гарантирует бесплатно устранить дефекты оборудования. Осуществляется это за счет ремонта или замены дефектных частей на новые, при условии, что дефект возник по вине Производителя. Замена дефектных частей производится на основании письменного заключения сервисного центра, имеющего полномочия от Производителя на проведение диагностики и ремонта.

Гарантия не распространяется на комплектующие сварочного аппарата.

#### **Гарантия не распространяется на аппараты в случае:**

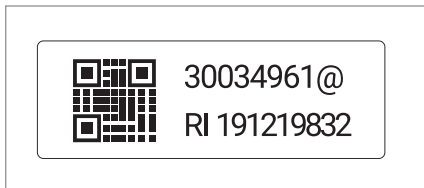
- Повреждений, вызванных несоответствием параметров сети номинальному напряжению, которые указаны в руководстве по эксплуатации.
- Самостоятельного ремонта или попыток самовольного внесения изменений в конструкцию аппарата.
- Сильного механического, электротехнического или химического воздействия.
- Попадания внутрь аппарата агрессивных и токопроводящих жидкостей, наличия внутри аппарата металлической пыли или стружки.

#### **В гарантийном ремонте может быть отказано в случае:**

- Утраты гарантийного талона или внесения дополнений, исправлений, подчисток.
  - Невозможности идентифицировать серийный номер аппарата, печать или дату продажи.
-

## ДАТА ПРОИЗВОДСТВА ОБОРУДОВАНИЯ

Дата изготовления и детальная информация о производстве оборудования закодирована в штрих-коде и заводском номере. Стикер с информацией размещается на задней панели аппарата и индивидуальной упаковке.



### Стикер на задней панели аппарата

Сокращенная аббревиатура завода-изготовителя, год, месяц и дата производства, серийный номер аппарата



### Стикер на индивидуальной упаковке

1. Модель аппарата
2. Заводская кодировка
3. Код изделия
4. Штрих-код с общей информацией



Дата отгрузки оборудования указывается на индивидуальном стикере с EAC. Стикер с информацией размещается на индивидуальной упаковке.

### Стикер с EAC

1. Дата производства

**СЕРВИСНЫЕ ЦЕНТРЫ**

Гарантийный ремонт и сервисное обслуживание оборудования производят официальные сервисные центры.

Ознакомиться со списком компаний вы можете на сайте ПТК – [ptk-svarka.ru/service-centers](http://ptk-svarka.ru/service-centers)

Отсканируйте QR-код для быстрого перехода к списку сервисных центров ПТК.



Отсканируйте QR-код для быстрого перехода к списку сервисных центров ПТК.

---

**Изделие получено в указанной комплектности, без повреждений, в исправном состоянии.**

Серийный номер аппарата: \_\_\_\_\_

Дата продажи: \_\_\_\_\_

Наименование организации: \_\_\_\_\_

Подпись продавца: \_\_\_\_\_

М.П.

---

**СЕРВИСНЫЙ ТАЛОН №1** (заполняется сервисным центром)

<b>Модель аппарата</b>		<b>Дата приема в ремонт</b>		<b>Подпись представителя сервисного центра</b>
<b>Серийный номер</b>		<b>Дата выдачи из ремонта</b>		
<b>Дата продажи</b>		<b>Сервисный центр</b>		<b>М.П. сервисного центра</b>
<b>Фирма - продавец</b>				
<b>Адрес и телефон сервисного центра</b> _____				

---

**СЕРВИСНЫЙ ТАЛОН №2** (заполняется сервисным центром)

<b>Модель аппарата</b>		<b>Дата приема в ремонт</b>		<b>Подпись представителя сервисного центра</b>
<b>Серийный номер</b>		<b>Дата выдачи из ремонта</b>		
<b>Дата продажи</b>		<b>Сервисный центр</b>		<b>М.П. сервисного центра</b>
<b>Фирма - продавец</b>				
<b>Адрес и телефон сервисного центра</b> _____				

---

**СЕРВИСНЫЙ ТАЛОН №3** (заполняется сервисным центром)

<b>Модель аппарата</b>		<b>Дата приема в ремонт</b>		<b>Подпись представителя сервисного центра</b>
<b>Серийный номер</b>		<b>Дата выдачи из ремонта</b>		
<b>Дата продажи</b>		<b>Сервисный центр</b>		<b>М.П. сервисного центра</b>
<b>Фирма - продавец</b>				
<b>Адрес и телефон сервисного центра</b> _____				

---

**Произведено для  
ООО «СВАРКА-КОМПЛЕКТ»:**  
199397, Россия, г. Санкт-Петербург,  
ул. Наличная, д. 44, корп. 1,  
стр. 1, оф. 76-Н

**Производитель  
«SHENZHEN RILAND INDUSTRY  
GROUP CO.,LTD»:**  
No.4, Phoenix 4th Industrial Zone,  
Fenghuang Community, Fuyong St.,  
Bao'an Dist., Shenzhen, Guangdong,  
China

**Отдел взаимодействия  
с клиентами:**  
+7 (495) 363-38-27  
+7 (812) 326-06-46  
info@ptk.group

**PTK-SVARKA.RU**

**EAC**

Версия: 08.2023